

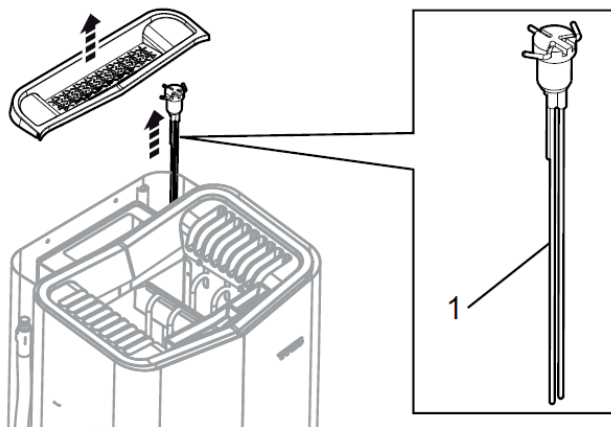
ANLEITUNG KOMBI-SAUNAOFEN ENTKALKEN

Entkalken des Wasserbehälters:

Entkalken Sie den Wasserbehälter nach Bedarf mit Tylö Entkalkungsmittel.

Vorgehensweise beim Entkalken:

1. Nehmen Sie das Kräutergitter vom Kräuterbecken ab.



1. Elektroden – diese sollten ebenfalls entkalkt werden. Manchmal müssen sie sogar mit einem Schleifpapier gereinigt werden.

2. Starten Sie Dampffunktion und lassen Sie sie laufen, bis das Wasser kocht.

3. Schalten Sie die Heizung aus und warten Sie ca. 5 Minuten.

4. Mischen Sie einen Beutel (80 g) Tylö Entkalkungsmittel mit 4 dl Wasser oder verwenden Sie 1 dl Tylö Entkalker Domestic/ Pro und gießen Sie die Lösung in den Wassereinlass.

5. Lassen Sie das Entkalkungsmittel eine Stunde lang einwirken, leeren Sie den Behälter und spülen Sie ihn gründlich aus.

6. Wiederholen Sie den Vorgang ggf. mehrmals, bis alle Kalkablagerungen beseitigt sind.